

BROCHURE

CONTROL REMOTO | ARRANCADORES | ALTERNADORES | ELECTRÓNICA | REPUESTOS

20 | BUSINESS
20 | SERVICE
MANAGEMENT



TECHIM PERÚ S.A.C.

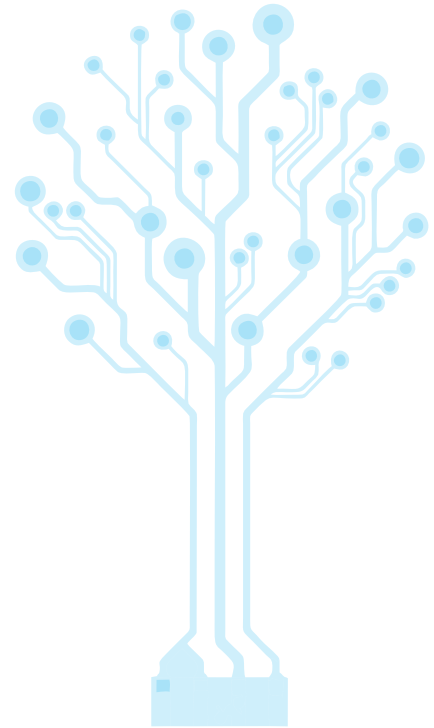
IMPORT OF TECHNOLOGY PERU

Estimado Señores,

Reciba el más cordial saludo de nuestra empresa, TECHIM PERÚ S.A.C. con RUC N° 20553653691, importador y distribuidor de repuestos para maquinaria pesada, la presente es para hacerle llegar nuestra carta de presentación y solicitarle que nos incluya en su cartera de proveedores, nuestro principal objetivo es la SATISFACCION DEL CLIENTE, con productos de alta calidad aún bajo costo y entrega en tiempo oportuno.

Estamos consolidado en el mercado nacional con repuestos originales europeos, americanos para maquinaria pesada para industria minera, petrolera y construcción, con marcas de gran trayectoria como: Mahle antes (Letrika - Iskra), Nagares, Graftsman, Gessmann, HBCradiomatic y otros.

LA GERENCIA





¿QUIÉNES SOMOS?

03



TECHIM PERÚ S.A.C. es una empresa peruana que importa repuestos como accesorios y componentes de maquinaria pesada de minería. Es una empresa abierta a la innovación tecnológica, por lo que siempre estamos capacitándonos y modernizándonos, es principalmente por esta razón, por la cual hoy estamos en capacidad de ofrecer un soporte técnico especializado en diferentes necesidades del cliente y con productos de alta calidad. Estamos a sus órdenes para proveerles Alternadores, Arrancadores, Portadiodos, Planetarios, Bendix, Estator, Reguladores, Solenoide, Porta Carbón, Chapa de Contacto, Rotor, etc. Contamos con personal de soporte técnico especializado a medida de su necesidad para encontrar productos y soluciones que satisfagan las necesidades tecnológicas de nuestros clientes, por ello le garantizamos que sus equipos estarán seguros, aumentando la vida útil con los productos que comercializamos.



RADIO CONTROL REMOTO IMET

REMOTE CONTROL IMET

TECHIM PERU y controles IMET (procedencia europea) actualmente tienen una presencia activa y protagónica en todo el mercado nacional con radio controles de joysticks grandes y pequeños estándar en nuestro país. IMET dispone de una gama de radio controles tan completa como variada que se adapta a todas las necesidades de nuestros clientes y a zonas de trabajo de alta complejidad.





VARIEDAD DE CONTROLES Y PROYECTOS DAD OF CONTROLS AND PROJECTS

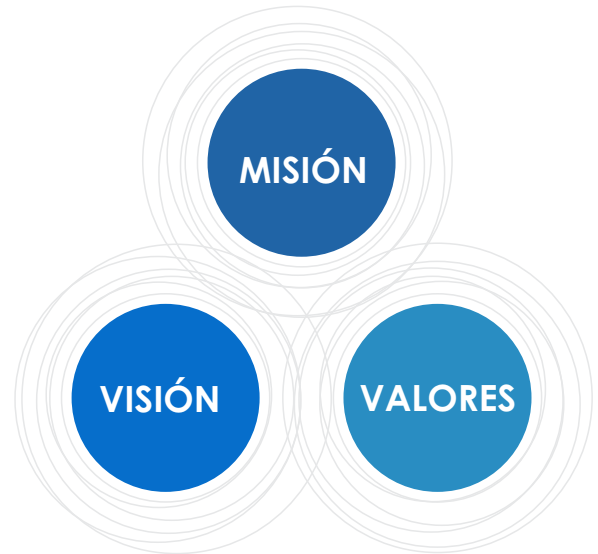




MISIÓN, VISIÓN Y VALORES

MISSION, VISION AND VALUES

En TECHIM PERU S.A.C., tenemos la visión de convertirnos en su aliado de negocio, no solo para mantener su plataforma de suministro de repuestos, sino que además esta sinergia permita apalancar su plataforma y su negocio. Nuestros especialistas y aliados nos permiten mantenerlos informados de los nuevos desarrollos de la tecnología y cómo hacer que éstas aporten valor a su empresa. Estamos a su disposición a fin de atender cualquier inquietud con referencia a nuestros productos. En caso que así lo considere, podemos coordinar una visita de alguno de nuestros especialistas para comenzar a canalizar la solución para su inquietud.

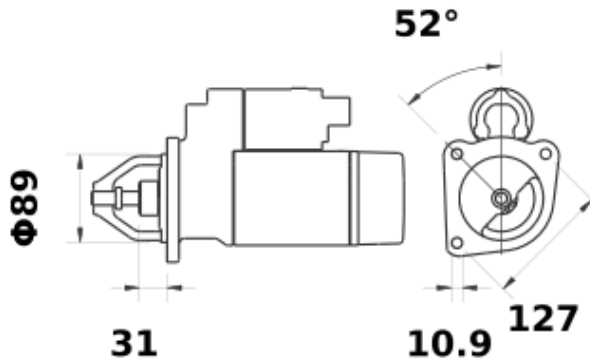




ARRANCADORES (Motor de Arranque) STARTERS

Un motor de arranque o motor de partida es un motor eléctrico de corriente continua con mayor torque que se emplea en inicios de encendidos en los motores de combustión interna para vencer resistencia estática del motor diesel industrial.

El arrancador de alta velocidad y torque con reductor planetario que aumenta torque.



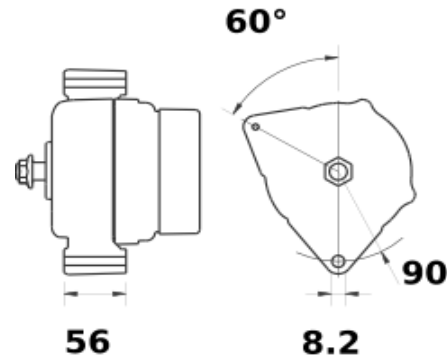
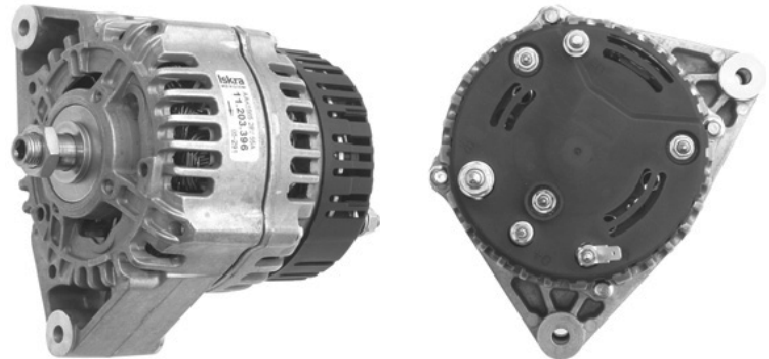


ALTERNADORES

ALTERNATORS

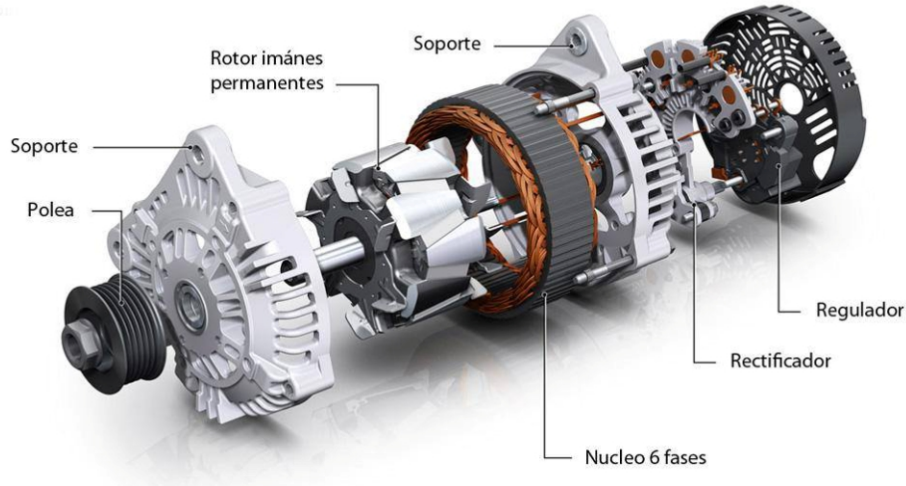
El alternador es el encargado, de generar la energía suficiente, para que funcione el vehículo, al mismo tiempo que abastece reservas que acumula en la batería, para que el vehículo tenga energía, estando el motor apagado.

Recuerde que no puede exagerar el uso de la batería; por que al disminuir su carga, no tendrá como encender el motor nuevamente.





REPUESTOS SPARE PARTS



Contamos con stock de repuestos para
ARRANCADORES y ALTERNADORES.



Recuerde que los alternadores y motores de arranque son componentes que necesitan trabajar perfectamente equilibrados con las condiciones de fuerza que predominan en el motor.



SCAN ME NOW
www.techimperu.com
ventas@techimperu.com
990 044203



ventas@techimperu.com



Av. Separadora Industrial N° 2060 Int. 501
Urb. Residencial Monterrico | La Molina - Lima



www.techimperu.com

